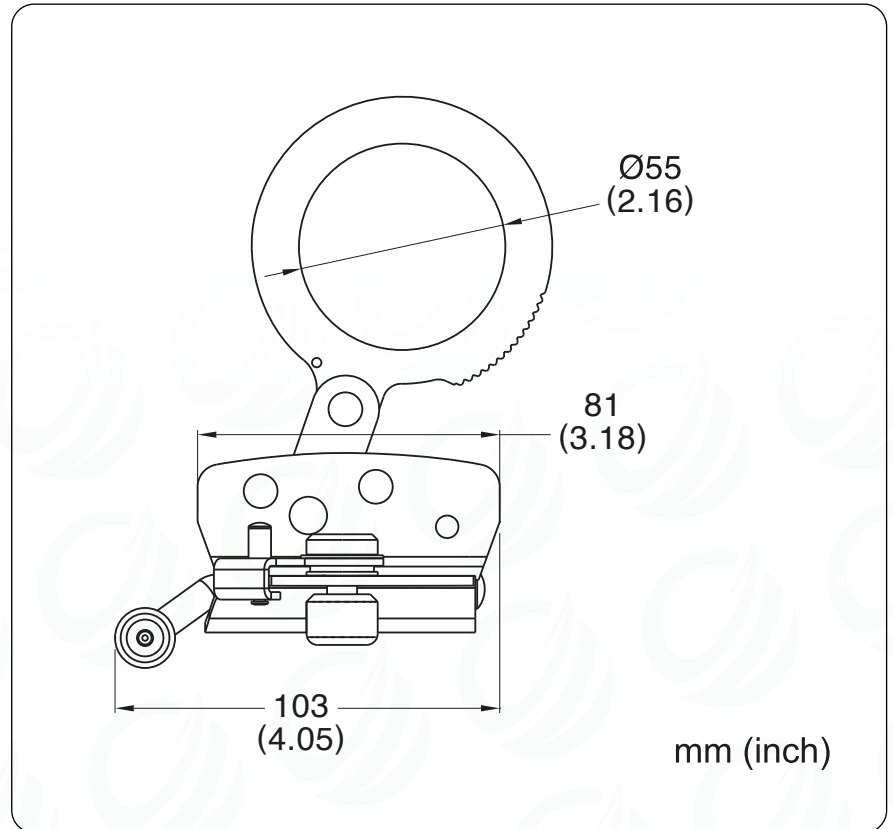


Distribuidores autorizados



Min. Carga de rotura : 3600 lb / 16 kN

Rope Grab - Freno de cuerda antipánico

Acero inoxidable

Para cuerda : 16 mm (5 / 8 ")

Cumple : ANSI Z359.1, EN 353-2

Peso neto : 20.2 oz. / 572 g

Pulido