

Ficha Técnica Producto **MOSQUETÓN OVALADO** **EN ACERO 25KN CERTIFICADO**

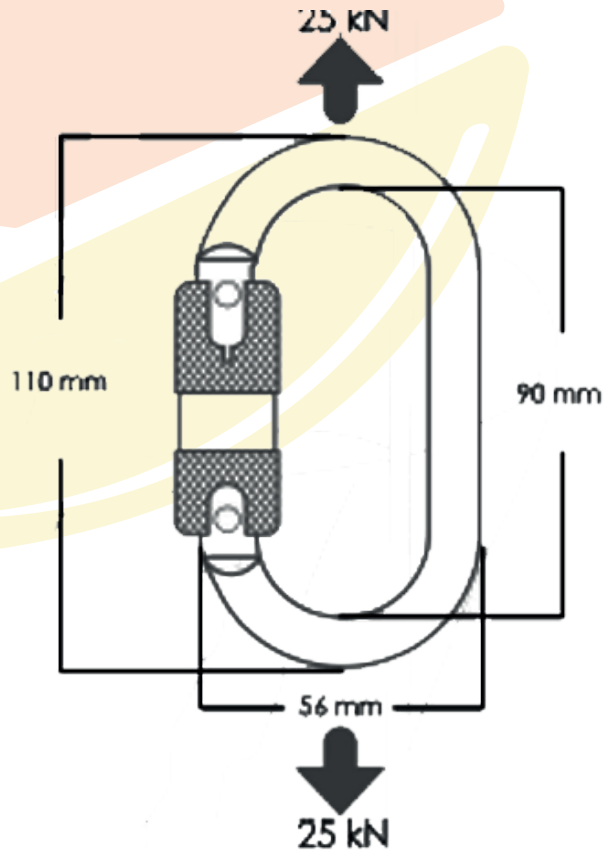
SKU:

Descripción:

El mosquetón ovalado en acero automático con una resistencia de 25 kN es un equipo de seguridad diseñado principalmente para actividades que requieren alta fiabilidad, como trabajos en altura y el uso de poleas y frenos de acero. Este tipo de mosquetón cuenta con un sistema de cierre automático que proporciona una mayor seguridad al usuario, evitando aperturas accidentales durante su uso. Los mosquetones de esta categoría, como el modelo Dinamik, están certificados para soportar cargas de hasta 5600 libras (aproximadamente 25 kN), lo que los hace ideales para aplicaciones exigentes en entornos industriales y de escalada. Además, su diseño ovalado simétrico permite una distribución uniforme de la carga, mejorando así la eficacia y la seguridad en su utilización.

Especificaciones:

Altura:	10.5cm
Ancho:	5.5cm
Peso:	218grs
Material:	Acero
Certificaciones:	ANSI
Resistencia:	25Kn
Cierre:	Automático



Marca:

Dinamik
Safety Products

